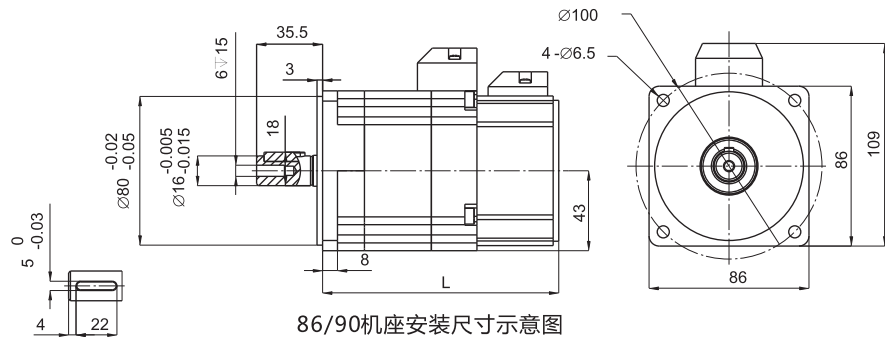
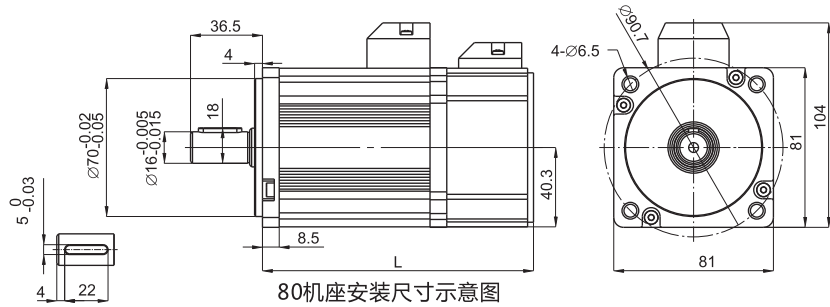
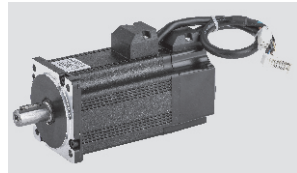
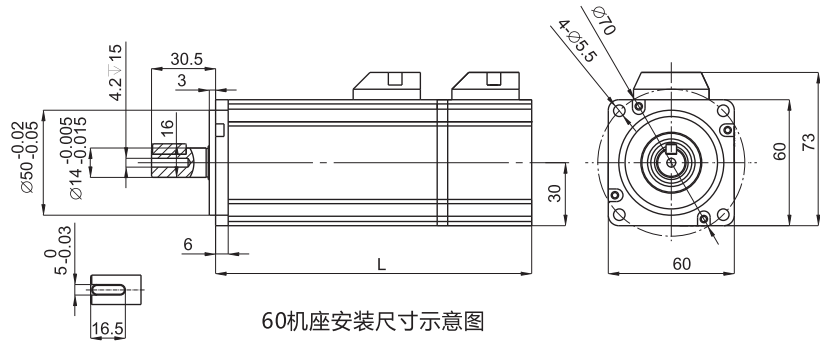
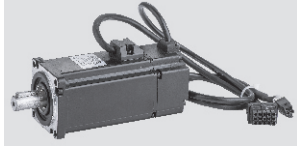


60|80|90 系列永磁交流伺服电机技术参数(自然冷却)

60, 80, 90 Series Servo Motor – Technical Parameters (natural cooling)



机座号 60

型号	额定扭矩	额定电压	额定转速	额定功率	额定电流	Kt值	Ke常数	最高转速	最大扭矩	转子惯量	极数	重量	L长度	L长度(抱闸)
	N.m	Vac	rpm	kW	A	N.m/A	V/krpm	rpm	N.m	Kg.cm ²				
60A40B30C	1.3	220	3000	0.4	2.7	0.51	31	4000	3.9	0.21	8	1.3	130	170
60A40B60C	0.7	220	6000	0.4	1.6	0.46	28	6500	2.1	0.13	8	1.1	110	150

机座号 80

型号	额定扭矩	额定电压	额定转速	额定功率	额定电流	Kt值	Ke常数	最高转速	最大扭矩	转子惯量	极数	重量	L长度	L长度(抱闸)
	N.m	Vac	rpm	kW	A	N.m/A	V/krpm	rpm	N.m	Kg.cm ²				
80A40B15C	2.4	220	1500	0.4	2.4	1.07	65	2000	7.2	1.2	8	4	158	213
80A40B30C	1.3	220	3000	0.4	2.9	0.48	29	4000	3.9	0.9	8	2	138	193
80A75B30C	2.4	220	3000	0.75	3.1	0.83	50	4000	7.2	1.2	8	3	158	213
80A15C30C	4.8	220	3000	1.5	5.9	0.88	53	4000	14.4	2.4	8	6	198	253

机座号 86/90

型号	额定扭矩	额定电压	额定转速	额定功率	额定电流	Kt值	Ke常数	最高转速	最大扭矩	转子惯量	极数	重量	L长度	L长度(抱闸)
	N.m	Vac	rpm	kW	A	N.m/A	V/krpm	rpm	N.m	Kg.cm ²				
86A75B30C	2.4	220	3000	0.75	3.0	0.86	52	4000	7.2	1.6	8	3	128	183
86A75B15C	4.8	220	1500	0.75	3.4	1.52	92	2000	14.4	3.2	8	6	163	218

电机绝缘等级: H; 防护等级: IP65(引出线端除外); 抱闸: 可选; 工作制: S1