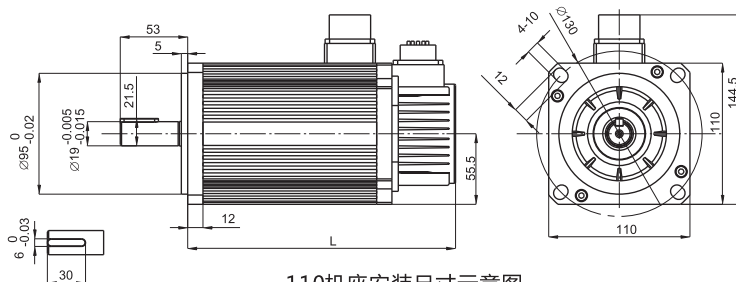
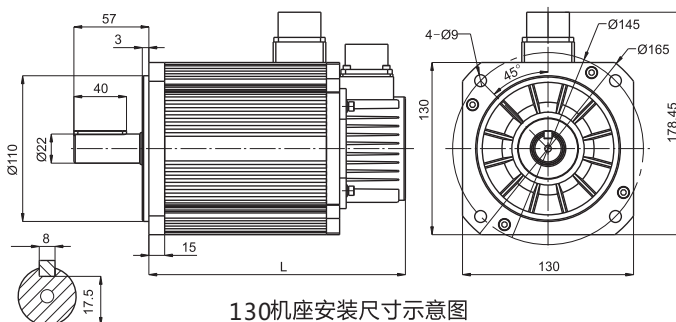
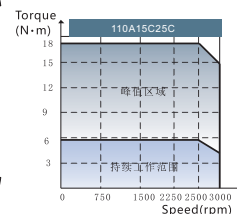


110|130 系列永磁交流伺服电机技术参数(自然冷却)

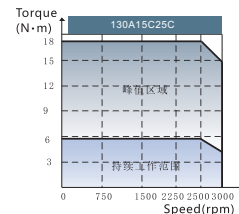
110, 130 Series Servo Motor – Technical Parameters (natural cooling)



110机座安装尺寸示意图



130机座安装尺寸示意图



机座号 110

型号	额定扭矩	额定电压	额定转速	额定功率	额定电流	Kt值	Ke常数	最高转速	最大扭矩	转子惯量	极数	重量	L长度	L长度(抱闸)
	N.m	Vac	rpm	kW	A	N.m/A	V/krpm	rpm	N.m	Kg.cm ²	Poles	Kg	mm	mm
110A10C25C	3.8	220	2500	1.0	3.9	1.04	63	3000	11.7	7.6	8	5	183	238
110A15C25C	5.8	220	2500	1.5	6.0	1.04	63	3000	17.4	11.5	8	7	219	274

机座号 130

型号	额定扭矩	额定电压	额定转速	额定功率	额定电流	Kt值	Ke常数	最高转速	最大扭矩	转子惯量	极数	重量	L长度
	N.m	Vac	rpm	kW	A	N.m/A	V/krpm	rpm	N.m	Kg.cm ²	Poles	Kg	mm
130A60B10C	5.7	220	1000	0.6	2.5	2.5	152.2	1350	17.2	12	8	7	160
130A10C10C	9.6	220	1000	1.0	4.2	2.5	150.5	1350	28.7	23	8	9	200
130A15C10C	14.3	220	1000	1.5	6.2	2.6	157.5	1350	43.0	30	8	10	230
130A20C10C	19.1	220	1000	2.0	7.6	2.8	170.5	1350	57.3	45	8	13	290
130A75B15C	4.8	220	1500	0.75	3.2	1.7	101.1	2000	14.3	11	8	7	160
130A10C15C	6.4	220	1500	1.0	4.1	1.7	103.7	2000	19.1	12	8	7	160
130A15C15C	9.6	220	1500	1.5	6.2	1.7	103.6	2000	28.7	23	8	9	200
130A23C15C	14.7	220	1500	2.3	9.8	1.7	103.7	2000	44.0	34	8	11	250
130A10C20C	4.8	220	2000	1.0	4.0	1.4	83.0	2500	14.3	12	8	7	160
130A15C20C	7.2	220	2000	1.5	6.1	1.3	80.3	2500	21.5	22	8	8	200
130A20C20C	9.6	220	2000	2.0	8.1	1.3	80.1	2500	28.7	23	8	9	200
130A30C20C	14.3	220	2000	3.0	11.0	1.5	88.3	2500	43.0	34	8	11	250
130A13C25C	5.0	220	2500	1.3	5.2	1.1	64.8	3000	14.9	12	8	7	160
130A25C25C	9.6	220	2500	2.5	9.9	1.1	65.9	3000	28.7	23	8	9	200
130A15C30C	4.8	220	3000	1.5	5.7	0.9	57.1	3600	14.3	12	8	7	160
130A20C30C	6.4	220	3000	2.0	7.6	1.0	58.5	3600	19.1	23	8	9	200
130A30C30C	9.6	220	3000	3.0	11.7	0.9	56.7	3600	28.7	30	8	10	230

电机绝缘等级: H; 热保护: PT100, KTY可选; 防护等级: IP65; 接线方式: 航空插头; 抱闸: 可选; 工作制: S1; 380V电压等级: 可选