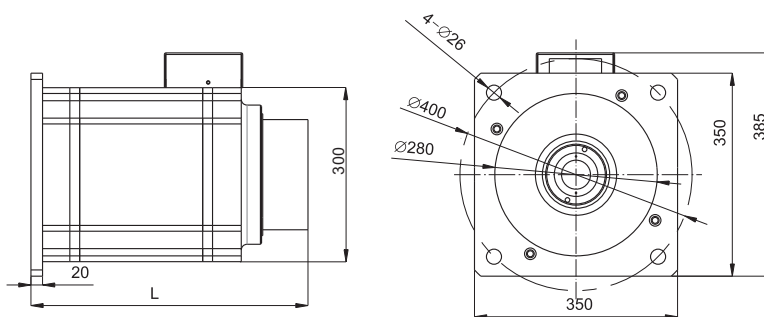
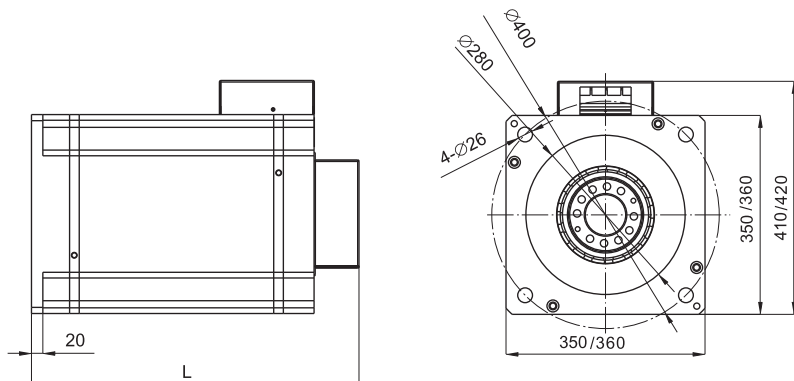


300|350 系列直驱低速永磁交流伺服电机技术参数

300, 350 Series Direct-driven Servo Motor – Technical Parameters



300机座安装尺寸示意图



350/360机座安装尺寸示意图

机座号 300

型号	额定扭矩 N.m	额定电压 Vac	额定转速 rpm	额定功率 kW	额定电流 A	Kt值 N.m/A	Ke常数 V/krpm	最高转速 rpm	最大扭矩 N.m	转子惯量 Kg.cm ²	极数 Poles	重量 Kg	L长度 mm
300H37D35B	1000	380	350	37	91	12.2	740	400	3000	2060	20	133	475
300H55D35B	1500	380	350	55	136	12.2	740	400	4500	3010	20	180	580
300H92D35B	2500	380	350	92	214	12.2	740	400	7500	5000	20	245	780

机座号 350

型号	额定扭矩 N.m	额定电压 Vac	额定转速 rpm	额定功率 kW	额定电流 A	Kt值 N.m/A	Ke常数 V/krpm	最高转速 rpm	最大扭矩 N.m	转子惯量 Kg.cm ²	极数 Poles	重量 Kg	L长度 mm
350H35D35B	960	380	350	35	88	11.7	710	400	2880	2860	20	148	380
350H55D35B	1500	380	350	55	138	11.7	710	400	4500	3940	20	225	485
350H59D35B	1600	380	350	59	147	11.7	710	400	4800	5560	20	235	530
360H59D35B	1600	380	350	59	147	11.7	710	400	4800	5570	20	245	538

电机绝缘等级: H; 热保护: PT100, KTY可选; 防护等级: IP65(接线盒除外); 接线方式: 接线盒; 冷却方式: 自然冷却; 工作制: S1